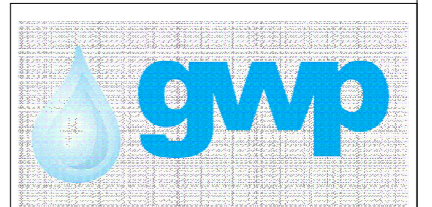


არსებულ წნევის გამაძლიერებელ
სატუმბო სადგურში-ვაზისუბანი II,
სარემონტო და საპროექტო სამუშაოები
ს/კ(01.17.06.011.001)

თბილისი, 2022

სარჩევი

აღნიშვნა	დასახელება	ფურც. N.
1	სარჩევი	ა-1
2	ობიექტის სიტუაციის ამსახველი ფოტომასალა	ა-2
3	სიტუაციური გეგმა	ა-3
4	სამონტაჟო საპირფარეშოს განთავსების არეალი	ა-4
5	სამონტაჟო საპირფარეშო	ა-5
6	სახანძრო კიბე	ა-6
7	მოცულობები	ა-6



დამკვეთი (N): IC21-0558080
IN21-0505533

ადმინისტრაციული დეპარტამენტი

შემსრულებელი:

ტექნიკური ექსპერტიზისა და
პროექტირების დეპარტამენტი

პროექტის დასახელება:

არსებულ წნევის გამაძლიერებელ
სატუმბო სადგურში-ვაზისუბანი
II, სარემონტო და საპროექტო
სამუშაოები
ს/კ(01.17.06.011.001)

პროექტი მოამზადა:

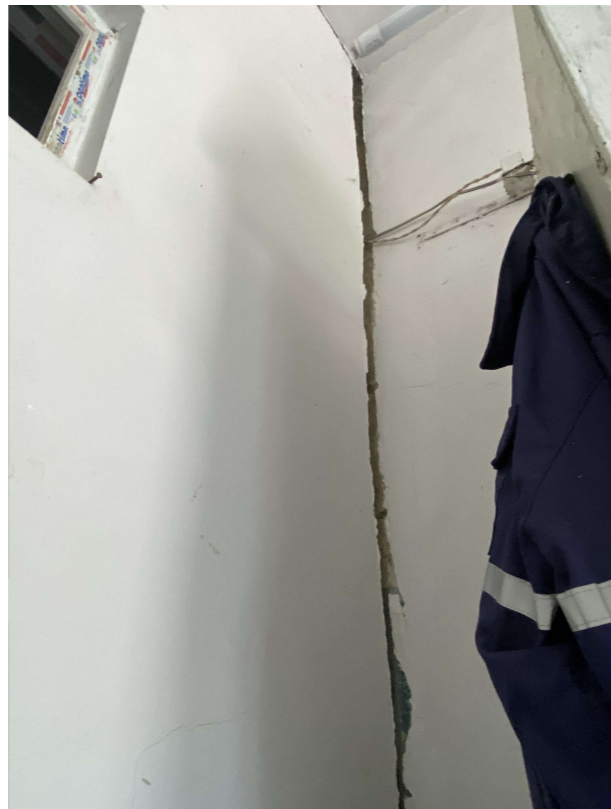
ლიკა ბითაძე

თარიღი: სექტემბერი, 2022

სარჩევი

მასშტაბი	ფურცელი	ფორმატი
-	ა-1	A3

ობიექტის სიტუაციის ამსახველი ფოტომასალა



დამკვეთი (N): IC21-0558080
IN21-0505533

ადმინისტრაციული დეპარტამენტი

შემსრულებელი:
ტექნიკური ექსპერტიზისა და
პროექტირების დეპარტამენტი

პროექტის დასახელება:
არსებულ წნევის გამაძლიერებელ
სატუმბო სადგურში-ვაზისუბანი
II, სარემონტო და საპროექტო
სამუშაოები
ს/კ(01.17.06.011.001)

პროექტი მოამზადა:
ლიკა ბითაძე
ლიკა ბითაძე



თარიღი: სექტემბერი, 2022

ობიექტის სიტუაციის
ამსახველი ფოტომასალა

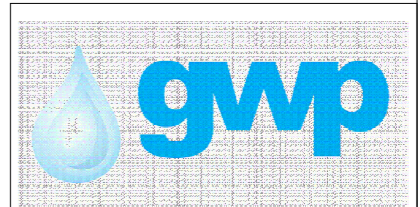
მასშტაბი	ფურცელი	ფორმატი
-	ა-2	A3

სიტუაციური გეგმა



		
დამკვეთი (N):		IC21-0558080 IN21-0505533
ადმინისტრაციული დეპარტამენტი		
შემსრულებელი:		
ტექნიკური ექსპერტიზისა და პროექტირების დეპარტამენტი		
პროექტის დასახელება:		
არსებულ წნევის გამაძლიერებელ სატუმბო სადგურში-ვაზისუბანი II, სარემონტო და საპროექტო სამუშაოები ს/კ(01.17.06.011.001)		
პროექტი მოამზადა:		
ლიკა ბითაძე		
		
თარიღი:		სექტემბერი, 2022
სიტუაციური გეგმა		
მასშტაბი	ფურცელი	ფორმატი
-	ა-3	A3

ტერიტორიაზე საპროექტო საპირფარეშოს განთავსების არეალი



დამკვეთი (N): IC21-0558080
IN21-0505533

ადმინისტრაციული დეპარტამენტი

შემსრულებელი:

ტექნიკური ექსპერტიზისა და
პროექტირების დეპარტამენტი

პროექტის დასახელება:

არსებულ წნევის გამაძლიერებელ
სატუმბო სადგურში-ვაზისუბანი
II, სარემონტო და საპროექტო
სამუშაოები
ს/კ(01.17.06.011.001)

პროექტი მოამზადა:

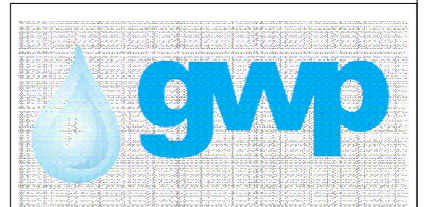
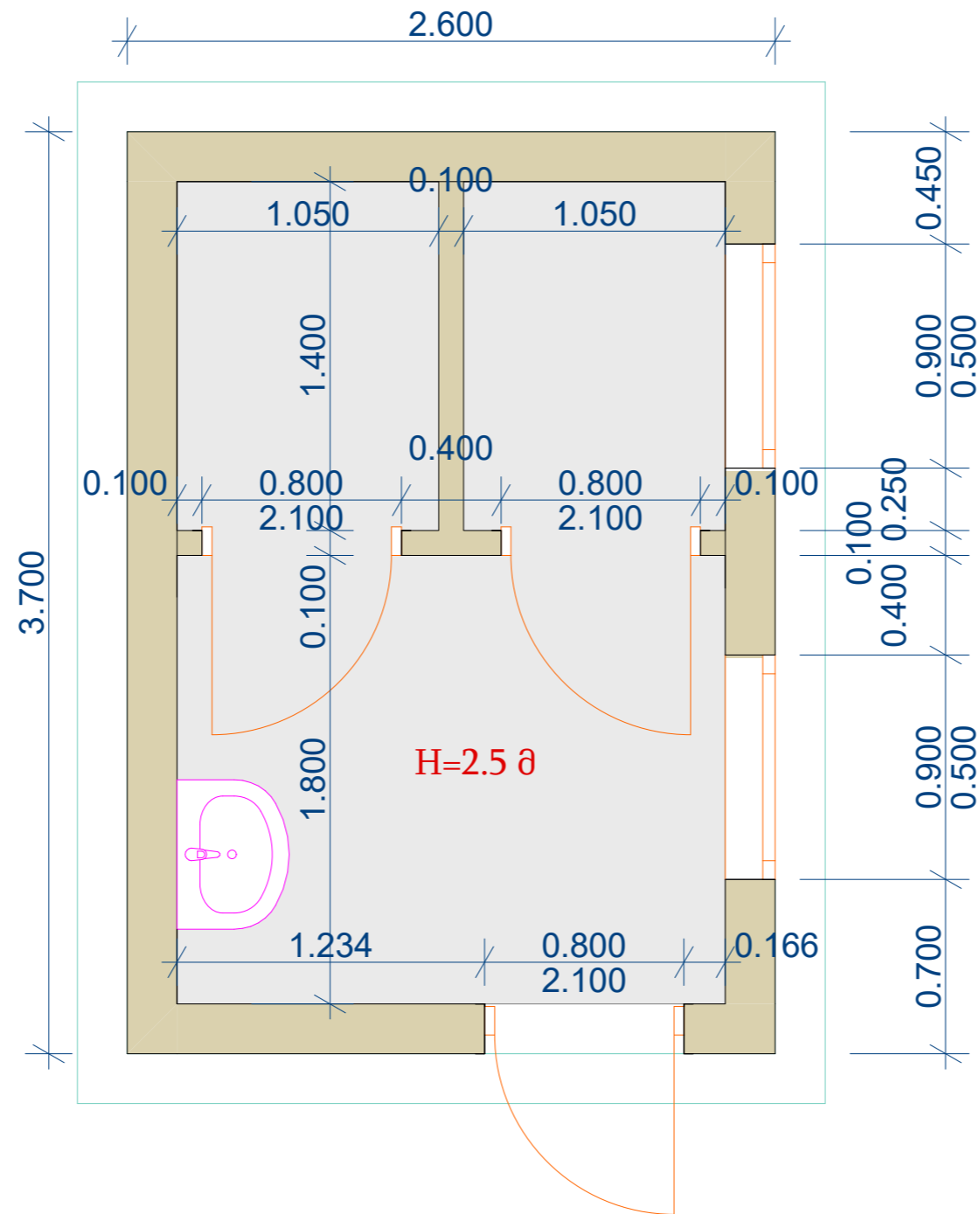
ლიკა ბითაძე

თარიღი: სექტემბერი, 2022

საპროექტო
საპირფარეშოს
განთავსების არეალი

მასშტაბი	ფურცელი	ფორმატი
-	ა-4	A3

საპროექტო საპირფარეშო



დამკვეთი (N): IC21-0558080
IN21-0505533

ადმინისტრაციული დეპარტამენტი

შემსრულებელი:

ტექნიკური ექსპერტიზისა და
პროექტირების დეპარტამენტი

პროექტის დასახელება:

არსებულ წნევის გამაძლიერებელ
სატუმბო სადგურში-ვაზისუბანი
II, სარემონტო და საპროექტო
სამუშაოები
ს/კ(01.17.06.011.001)

პროექტი მოამზადა:

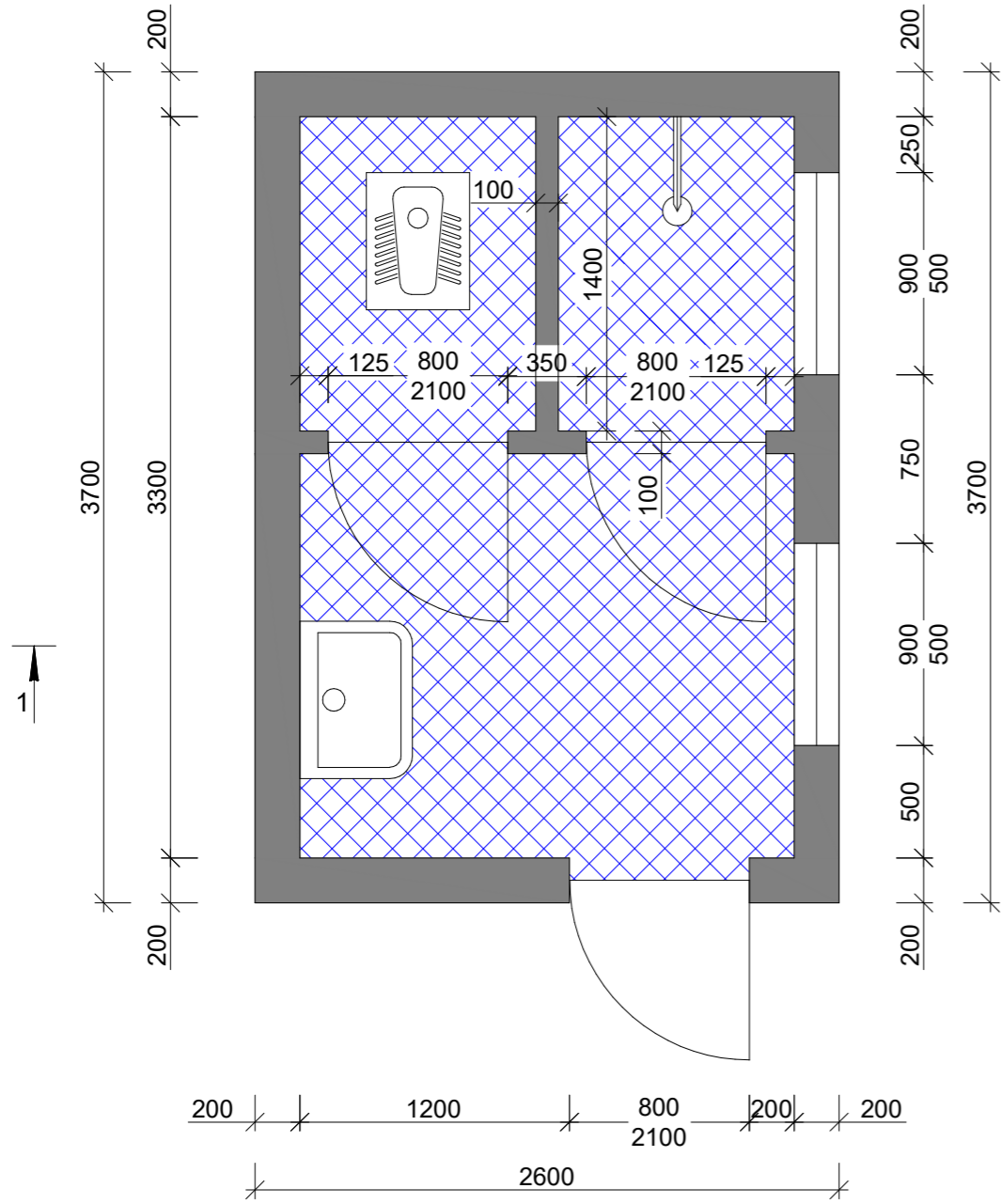
ლიკა ბითაძე

თარიღი: სექტემბერი, 2022

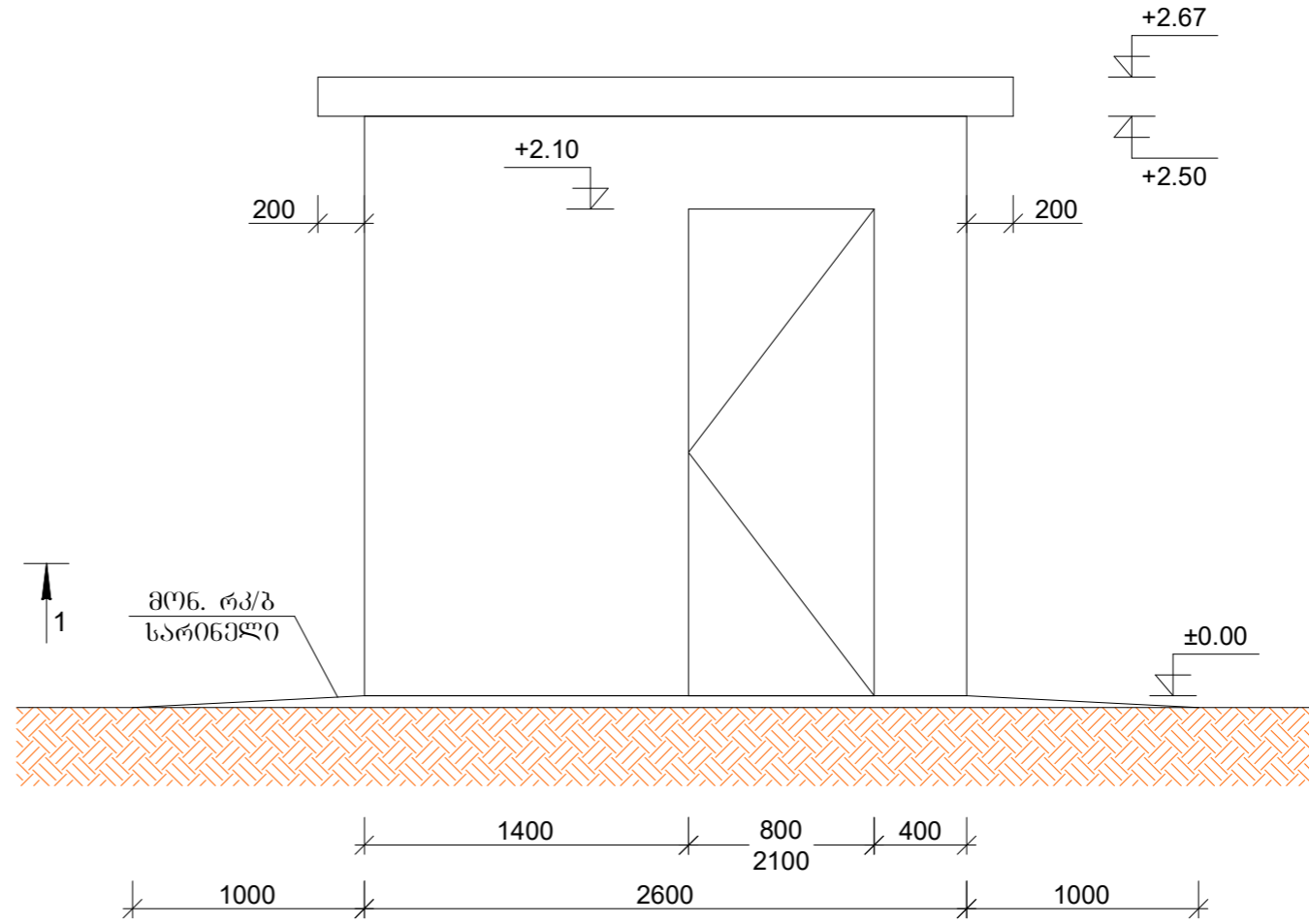
სამონტაჟო
საპირფარეშო

მასშტაბი	ფურცელი	ფორმატი
-	ა-5	A3

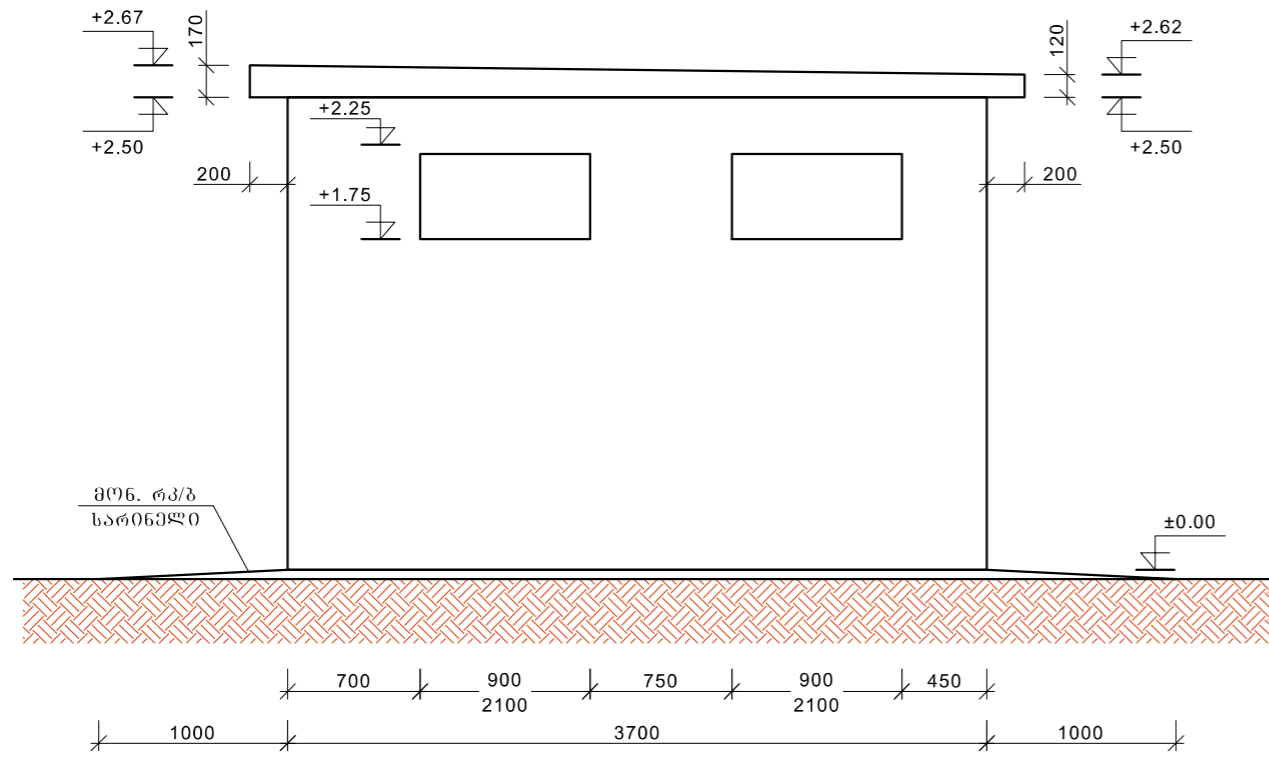
საპირფარეშოს გეგმა



საპირფარეშოს ფასადი - A

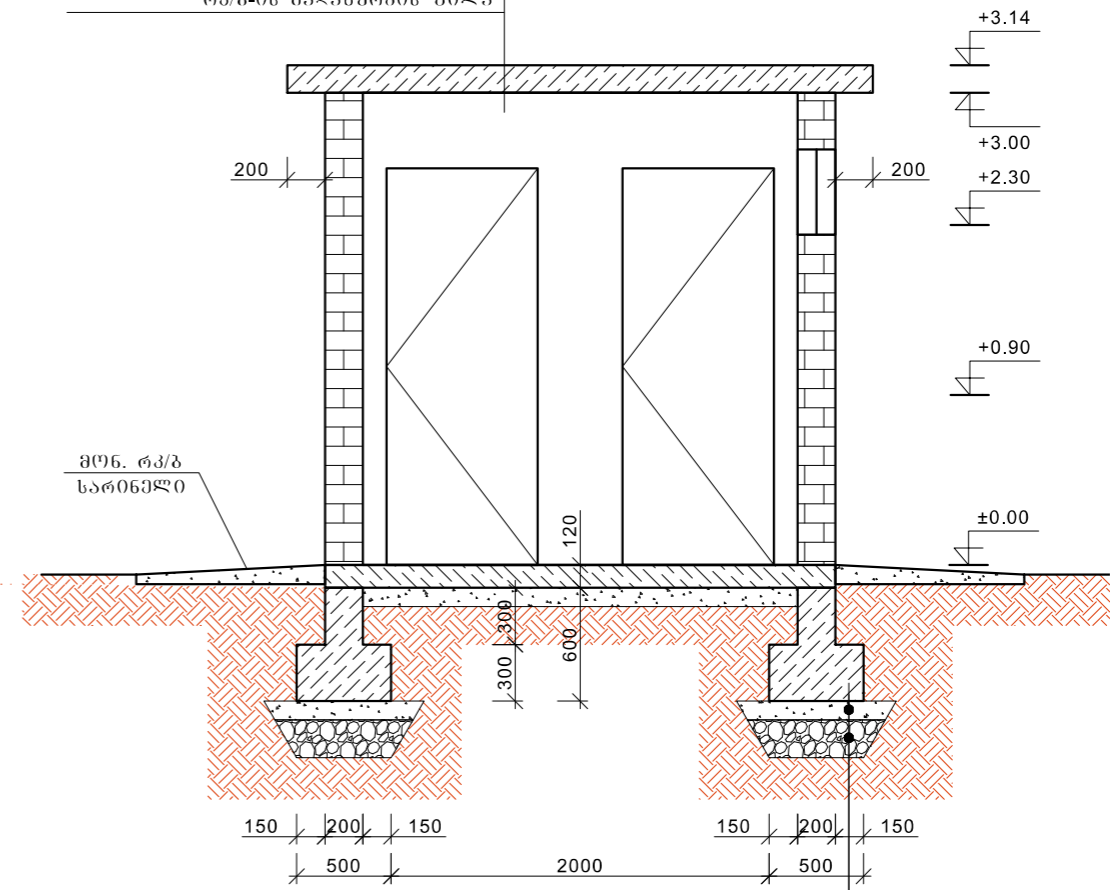


საპირფარეშოს შასალო - B

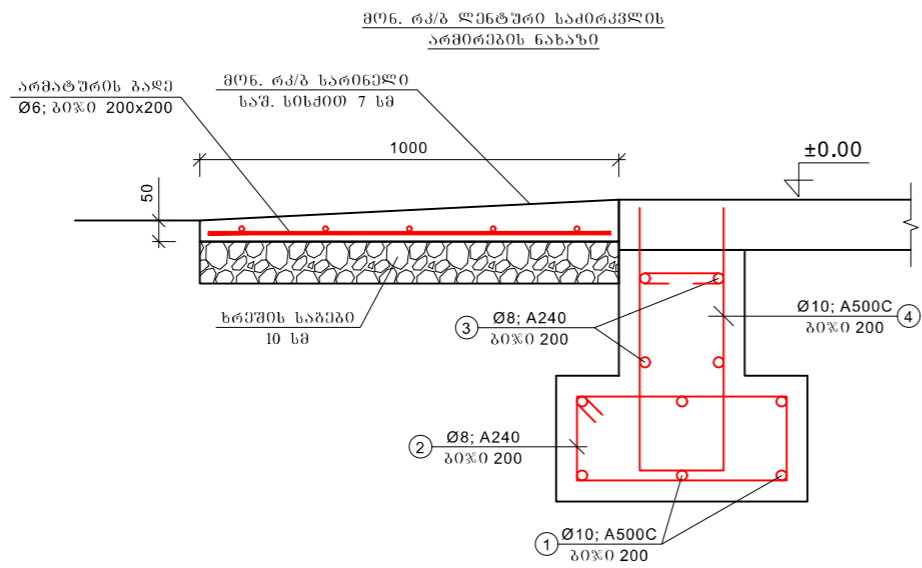


საპირფარეშოს ჰრილი 1-1

კილომეტრიდან 2 შენა რუბროიდი
 ქვიშა-გამნეტის მიჭიმვა
 რკ/ბ-ის გადახურვის ფილა



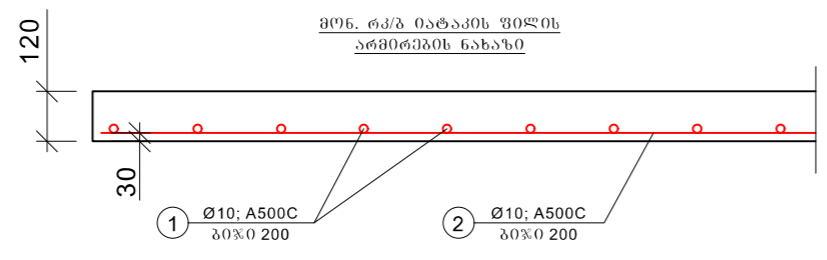
მოსამზალეპული შენა, ბეტონი B-7.5 - 10 სმ
 ღატკენილი ხრეშის საგები - 20 სმ



რკ/ბ ღუნტური სამიოკვლის არმირების ამოკრეფა და სპეციფიკაცია

პოზ.	ღეროს დიამეტრი, მმ	ღეროს სიგრძე, მმ	რაოდენობა, ცალი	საერთო სიგრძე, მ	1 მრკმ წონა, კგ	საერთო წონა	შენიშვნა
1	Ø10; A500C	12600	6	75,60	0.617	46.65	ГОСТ P 52544-2006
2	Ø8; A240	1600	64	102,40	0.395	40.45	ГОСТ P 52544-2006
3	Ø8; A240	12600	4	50,40	0.395	19.91	ГОСТ P 52544-2006
4	Ø10; A500C	1500	64	96,00	0.617	59.23	ГОСТ P 52544-2006
ჯამი - A500C						166.23	
შესაძრავი მავთული, პალაგმები და პალანაბრები - 5 %						8.31	
სულ - A500C						174.54	

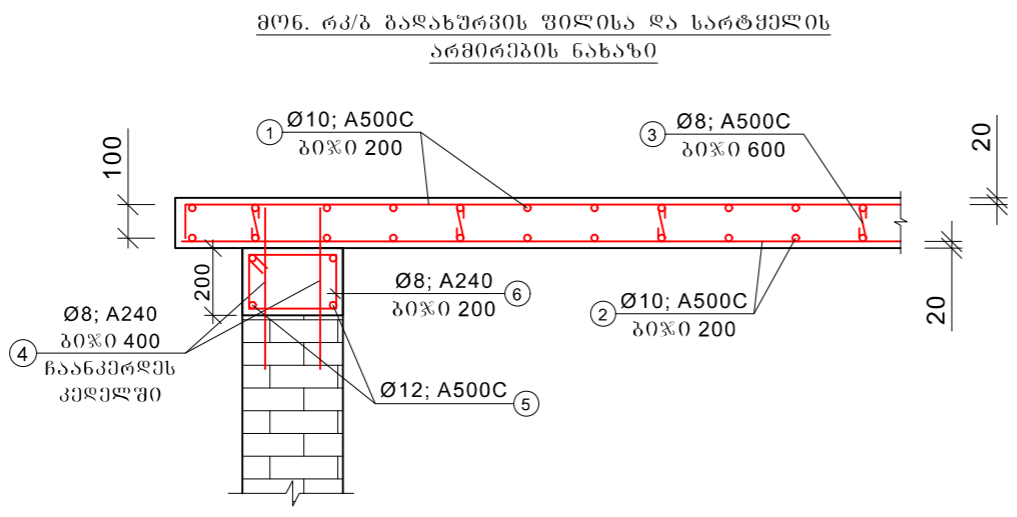
შენიშვნა: ბრეშის საბეჭი სისქი 20 სმ - 2.00 მ²
მგლუ ბეტონი B-7.5 - 1.00 მ³



რკ/ბ იატაკის ფილის არმირების ამოკრეფა და სპეციფიკაცია

პოზ.	ღეროს დიამეტრი, მმ	ღეროს სიგრძე, მმ	რაოდენობა, ცალი	საერთო სიგრძე, მ	1 მრკმ წონა, კგ	საერთო წონა	შენიშვნა
1	Ø10; A500C	3700	14	51,80	0.617	31.96	ГОСТ P 52544-2006
2	Ø10; A500C	2600	19	49,40	0.617	30.48	ГОСТ P 52544-2006
ჯამი - A500C						62.44	
შესაძრავი მავთული, პალაგმები და პალანაბრები - 5 %						3.12	
სულ - A500C						65.56	

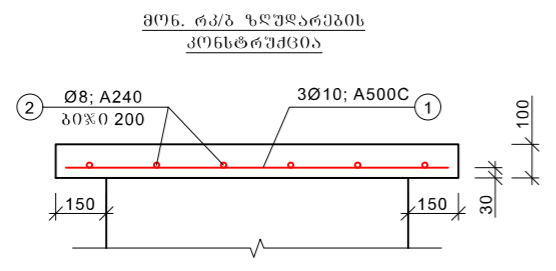
შენიშვნა: ბრეშის საბეჭი სისქი 20 სმ - 2.00 მ²
მგლუ ბეტონი B-7.5 - 1.00 მ³



რკ/ბ გადახურვის ფილისა და სარტყელის არმირების ამოკრეფა და სპეციფიკაცია

პოზ.	ღეროს დიამეტრი, მმ	ღეროს სიგრძე, მმ	რაოდენობა, ცალი	საერთო სიგრძე, მ	1 მრკმ წონა, კგ	საერთო წონა	შენიშვნა
1	Ø10; A500C	4100	28	114,80	0.395	45.35	ГОСТ P 52544-2006
2	Ø10; A500C	3000	38	114,00	0.395	45.03	ГОСТ P 52544-2006
3	Ø8; A240	300	40	12,00	0.395	4.74	ГОСТ P 52544-2006
4	Ø8; A240	500	126	63,00	0.395	24.89	ГОСТ P 52544-2006
5	Ø12; A500C	12600	4	50,40	0.888	44.76	ГОСТ P 52544-2006
6	Ø8; A240	800	64	51,20	0.395	20.22	ГОСТ P 52544-2006
ჯამი - A500C						184.98	
შესაძრავი მავთული, პალაგმები და პალანაბრები - 5 %						9.25	
სულ - A500C						194.23	

შენიშვნა: არმატურის ღამცავი ფენა მიღებულია 20 მმ.



რკ/ბ ზღუდრების არმირების ამოკრეფა და სპეციფიკაცია

პოზ.	ღეროს დიამეტრი, მმ	ღეროს სიგრძე, მმ	რაოდენობა, ცალი	საერთო სიგრძე, მ	1 მრკმ წონა, კგ	საერთო წონა	შენიშვნა
1	Ø10; A500C	1200	3	3,60	0.617	2.22	ГОСТ P 52544-2006
2	Ø8; A240	250	6	1,50	0.395	0.59	ГОСТ P 52544-2006
ჯამი - A500C						2.81	
შესაძრავი მავთული, პალაგმები და პალანაბრები - 5 %						0.14	
სულ - A500C						2.95	
5 ზღუდარი						14.77	

შენიშვნა: ბეტონი B-25 - W6
- F200 - 0.05x5=0.25 მ³

შპს "ჯორჯიან უოთერ ენდ ფოუერი"
საპროექტო დეპარტამენტი

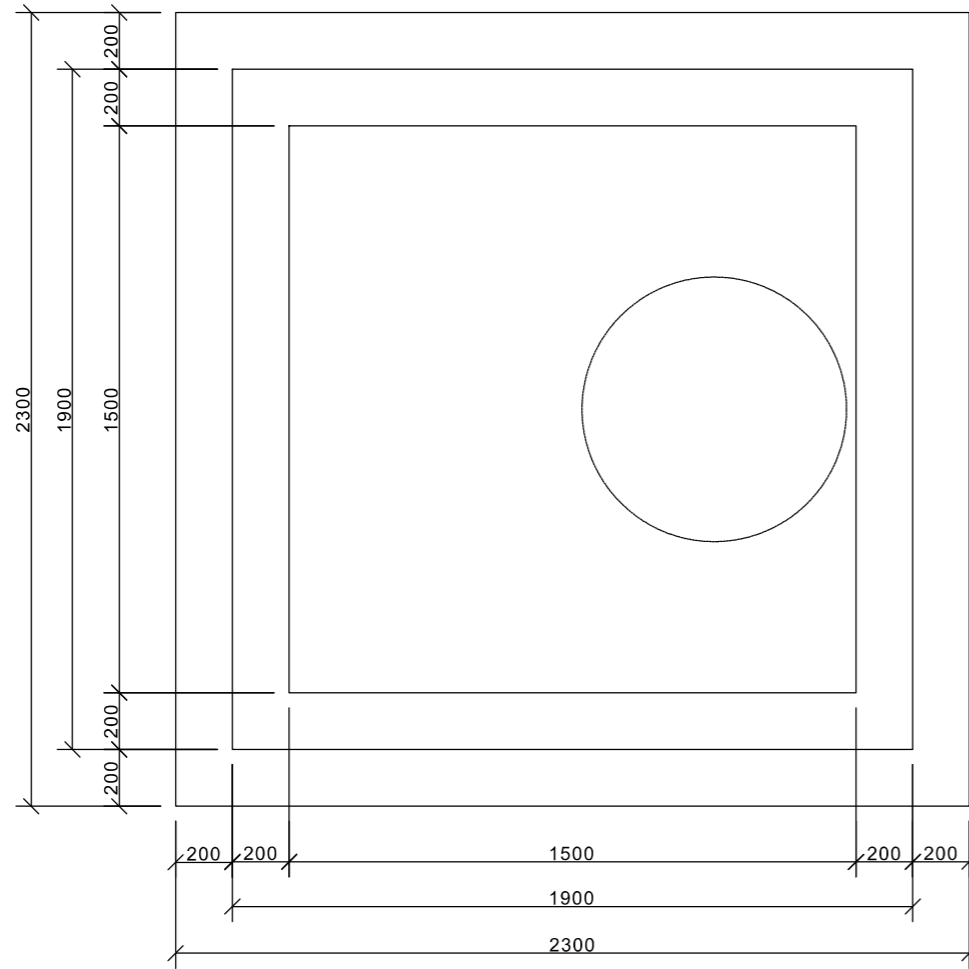
რკინაბეტონის ოთხკუთხა მონოლითური ჭის (სეპტიკის)
1.50X1.50X2.0მ
კონსტრუქციული ნაწილი

ზოგადი მითითებები

- მშენებლობის დროს ყველა ცვლილება, რომელიც შევა პროექტში, აუცილებლად შეთანხმებული უნდა იქნას საპროექტო ორგანიზაციასთან (პროექტის ავტორთან).
- სამშენებლო მასალებისა და სამუშაოების წარმოების ხარისხის კონტროლი: სამშენებლო მოედანზე აუცილებელია განხორციელდეს სამშენებლო მასალების სისტემური კონტროლი მათი ვარგისიანობის შესახებ შემოწმდეს შემოზიდული მასალების ხარისხის დამადასტურებელი საბუთები და სერთიფიკატი. ბეტონის სამუშაოების შესრულებისას მშრალი და ცხელი კლიმატის პირობებში, როდესაც ტემპერატურა აღემატება 25 გრადუს ცელსიუსს და ფარდობითი ტენიანობა ნაკლებია 50%-ზე, საჭიროა გამოყენებულ იქნას ცემენტი რომლის სამარკო სიმტკიცე არანაკლებ 20%-ით ჭარბობს ბეტონის საპროექტო მარკას. ახლად ჩაწყობილი ბეტონი დაცული უნდა იქნას მექანიკური დაზიანებისაგან, მზის სხივების პირდაპირი მოხედრისაგან, ყინვისაგან, ქარისაგან. პროექტში მითითებული სიმტკიცის 75%-ის მიღწევამდე ბეტონის სტრუქტურა ადვილად იმსხვრევა, აქედან გამომდინარე აღნიშნული სიმტკიცის აკრეფამდე აუცილებელია მკაცრად დაცული იქნას ტემპერატურისა და ტენიანობის რეჟიმი.
- ანტიკოროზიული დაცვა განხორციელდეს მოქმედი სამშენებლო ნორმებისა და წესების შესაბამისად
- უსაფრთხოება: მშენებლობის პროცესი წარმართოს სამშენებლო ნორმებისა და წესების მოთხოვნების შესაბამისად და ობიექტზე მომუშავე პერსონალისგან მკაცრად იქნას დაცული უსაფრთხოების წესები. სამშენებლო მოედანზე მასალების დასაწყობება მოხდეს უსაფრთხოების ნორმების გათვალისწინებით, რათა არ მოხდეს მათი დაცურება და მომუშავე პერსონალის დაზიანება.

	ნახაზების ჩამონათვალი	
1	ზოგადი მითითებები; ნახაზების ჩამონათვალი	სკ.1
2	ჭის გეგმა; კვეთი 1-1	სკ.2
3	მონოლითური საძირკველი	სკ.3
4	მონოლითური კედლები	სკ.4
5	ჭის ანაკრები რკინაბეტონის გადახურვის ფილა D=1500 მმ (საყალიბე ნახაზი)	სკ.5
6	ჭის ანაკრები რკინაბეტონის გადახურვის ფილა D=1500 მმ (არმირება)	სკ.6
7	ჭის ანაკრები რკინაბეტონის გადახურვის ფილა D=1500 მმ (სპეციფიკაცია)	სკ.7

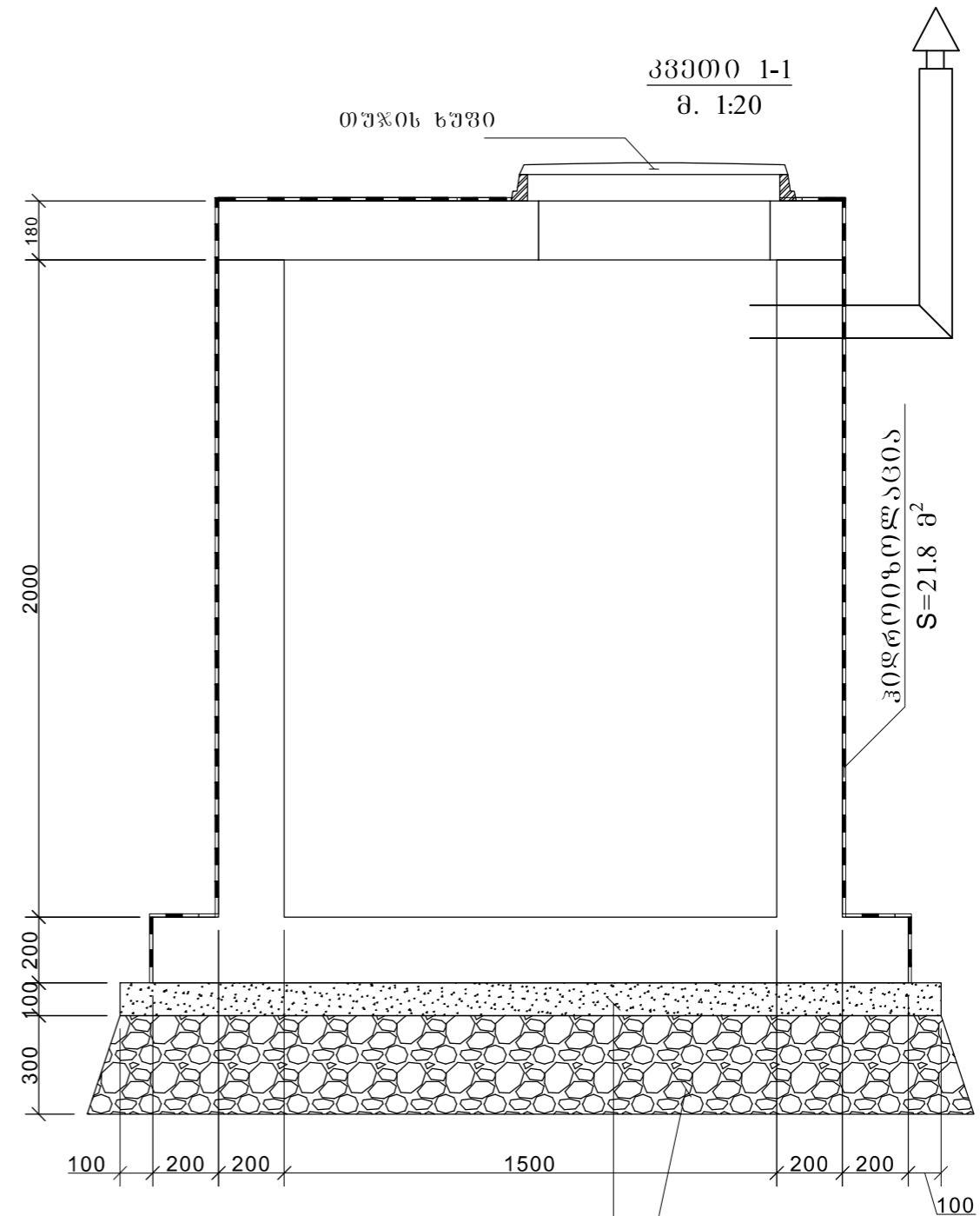
ჰონის სანიაღვრე პეპემა
მ. 1:20



1-1

1-1

პეპემა 1-1
მ. 1:20



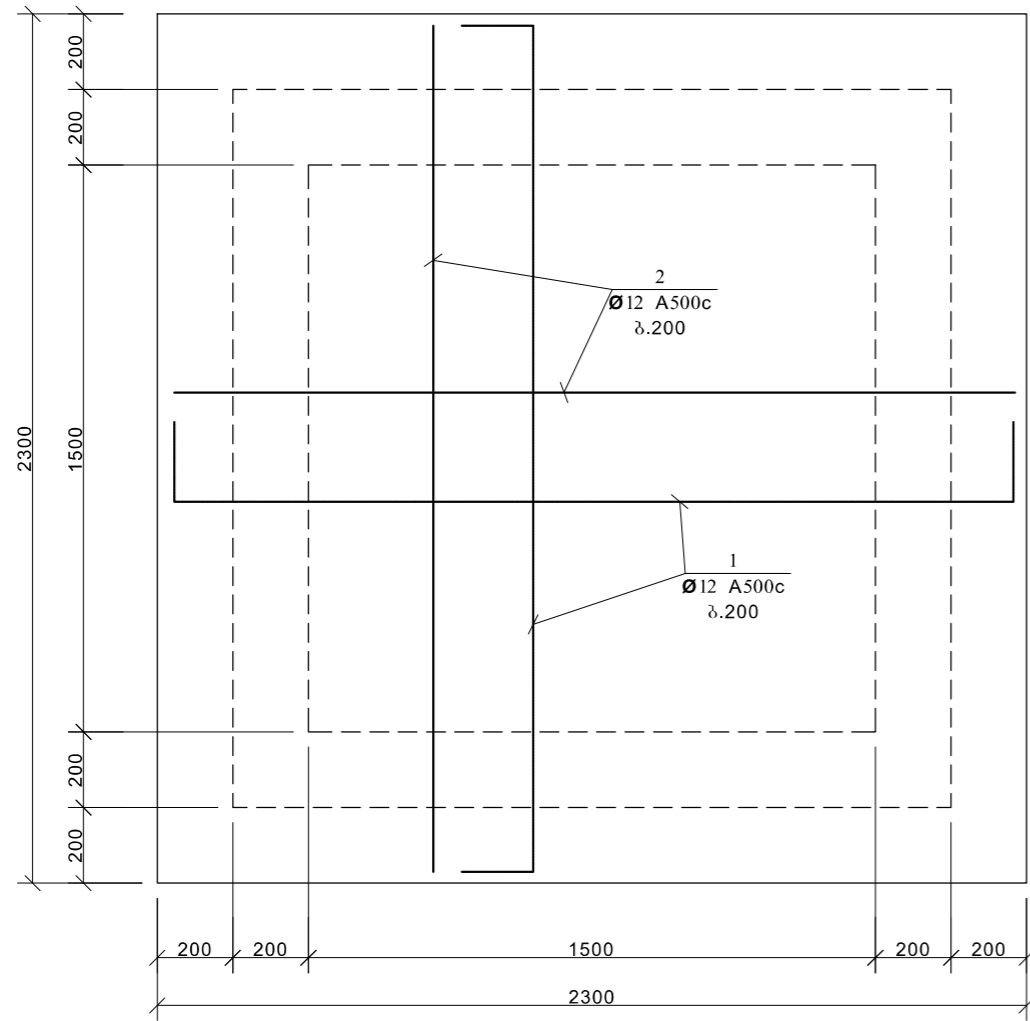
თიხის ხრეშო

სანიაღვრის სანიაღვრე
 $S=21.8 \text{ მ}^2$

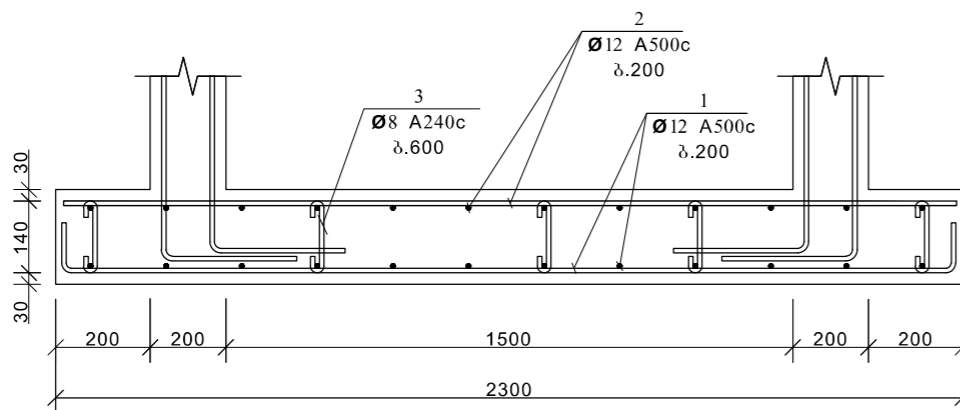
პეპემის მოცულობა ბ. 7.5
 $V=0.63 \text{ მ}^3$

ხრეშის სანიაღვრე
 $V=2.19 \text{ მ}^3$

ჭის საძირკვლის გეგმა
მ. 1:20



კვეთი 1-1
მ. 1:20



სპეციფიკაცია

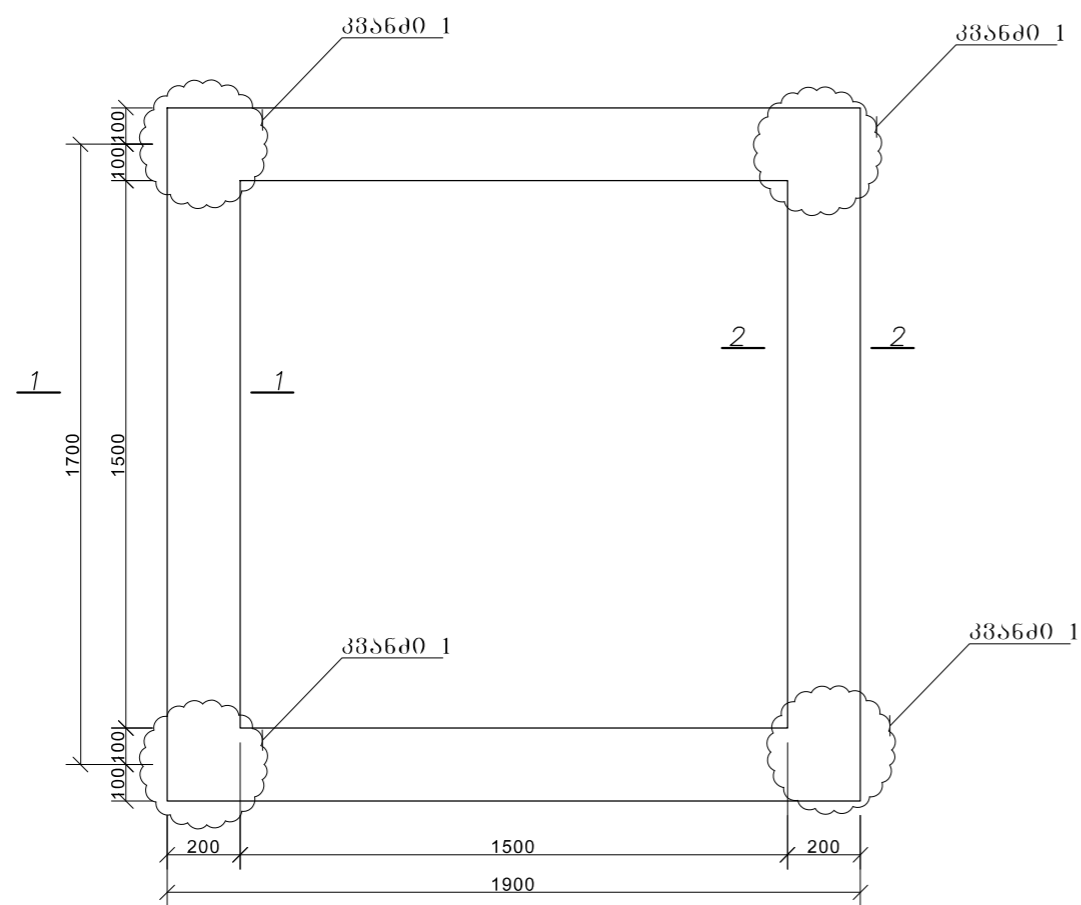
პოზ.	აღნიშვნა	დასახელება	რაოდ.	მასა ერთ. კგ	შენიშვნა
		<u>დეტალები</u>			
1*		Φ 12 A500c L=2540	22	2.26	93.59 კგ
2		L=2240	22	1.99	
3*		Φ 8 240c L=340	55	0.14	7.70 კგ
		<u>მასალები</u>			
		ბეტონი კლასით B25			1.06 მ ³

1

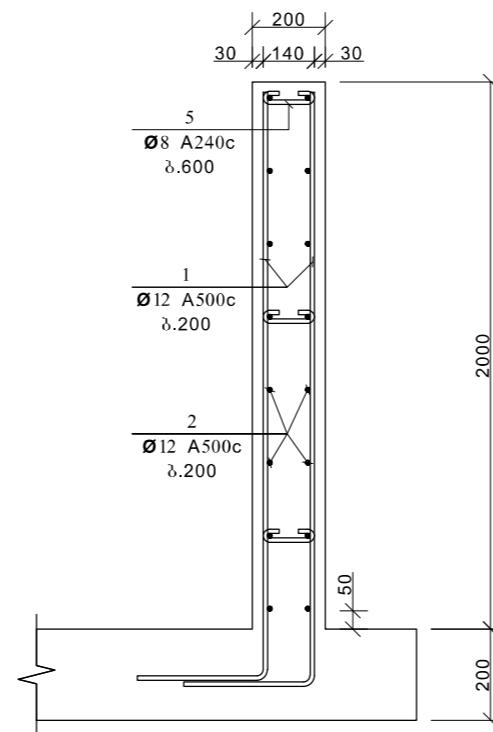
დეტალების უწყისი

პოზ.	მსკობი
1	
3	

კედლის ბანაწილების გეგმა
მ. 1:20



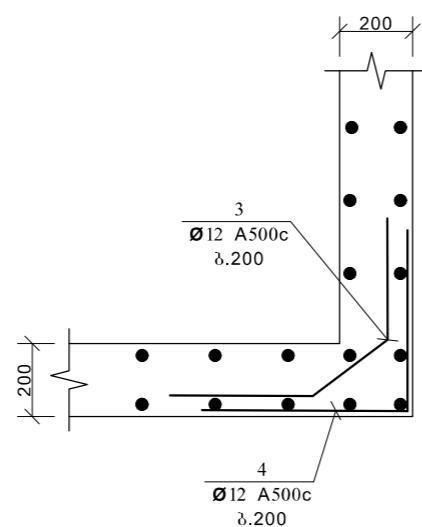
კვანძო 1-1
კვანძო 02-2



ღებულების უწყისი

პოზ.	ქ ს კ ი ზ ი
1	
3	
4	
5	

კვანძო 01
მ. 1:20

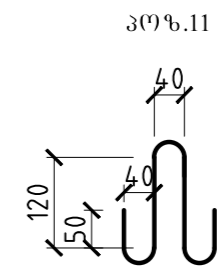
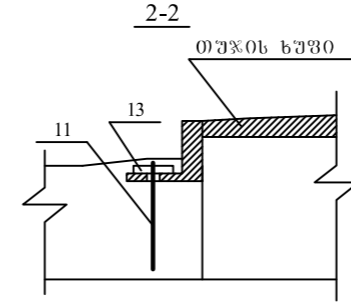
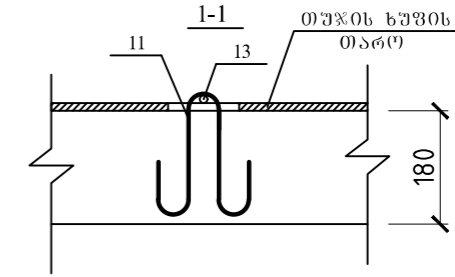
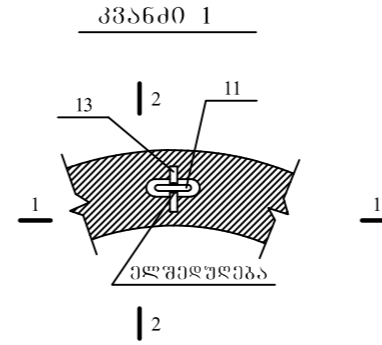
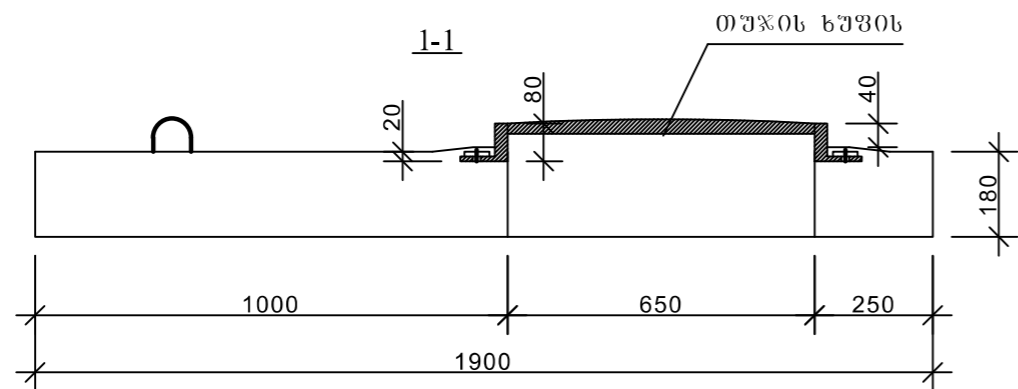
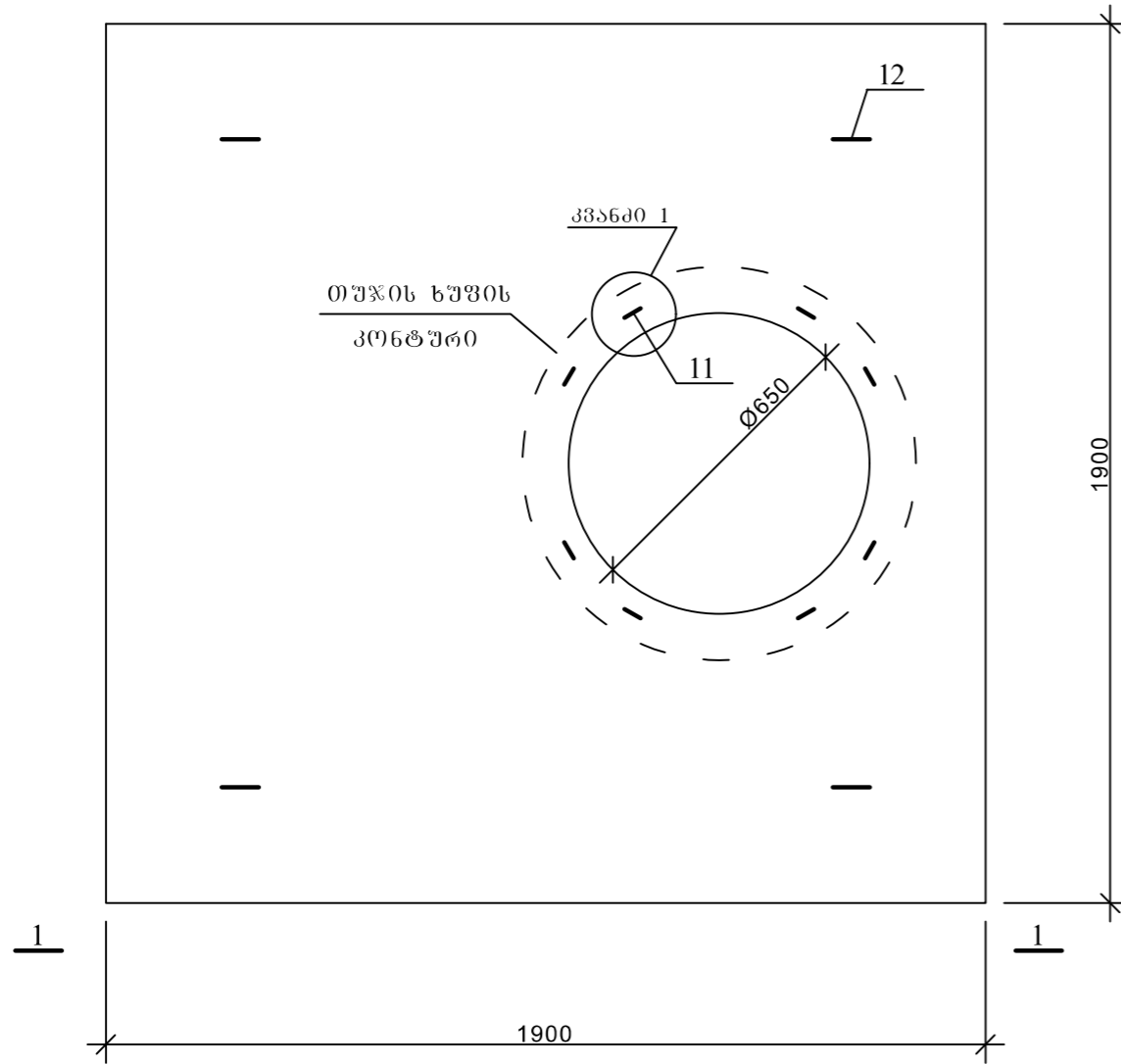


სპეციფიკაცია

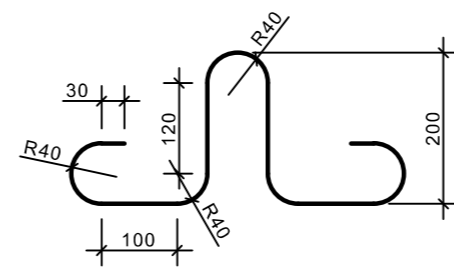
პოზ.	ა ღ ნ ი შ ვ ნ ა	ღ ა ს ა ხ ე ლ ე ბ ა	რაოდ.	მასა ერთ. კვ	შენიშვნა
		<u>ღებულები</u>			
1*		Φ 12 A500c L=2450	72	2.18	157.0კვ
2		L=168000	—	—	149.52კვ
3*		L=1200	44	1.07	46.99კვ
4*		L=1200	44	1.07	46.99კვ
5*		Φ 8 240c L=340	30	0.14	4.2კვ
		<u>მასალები</u>			
		ბეტონი კლასი B25			2.86 მ ³

400.5კვ

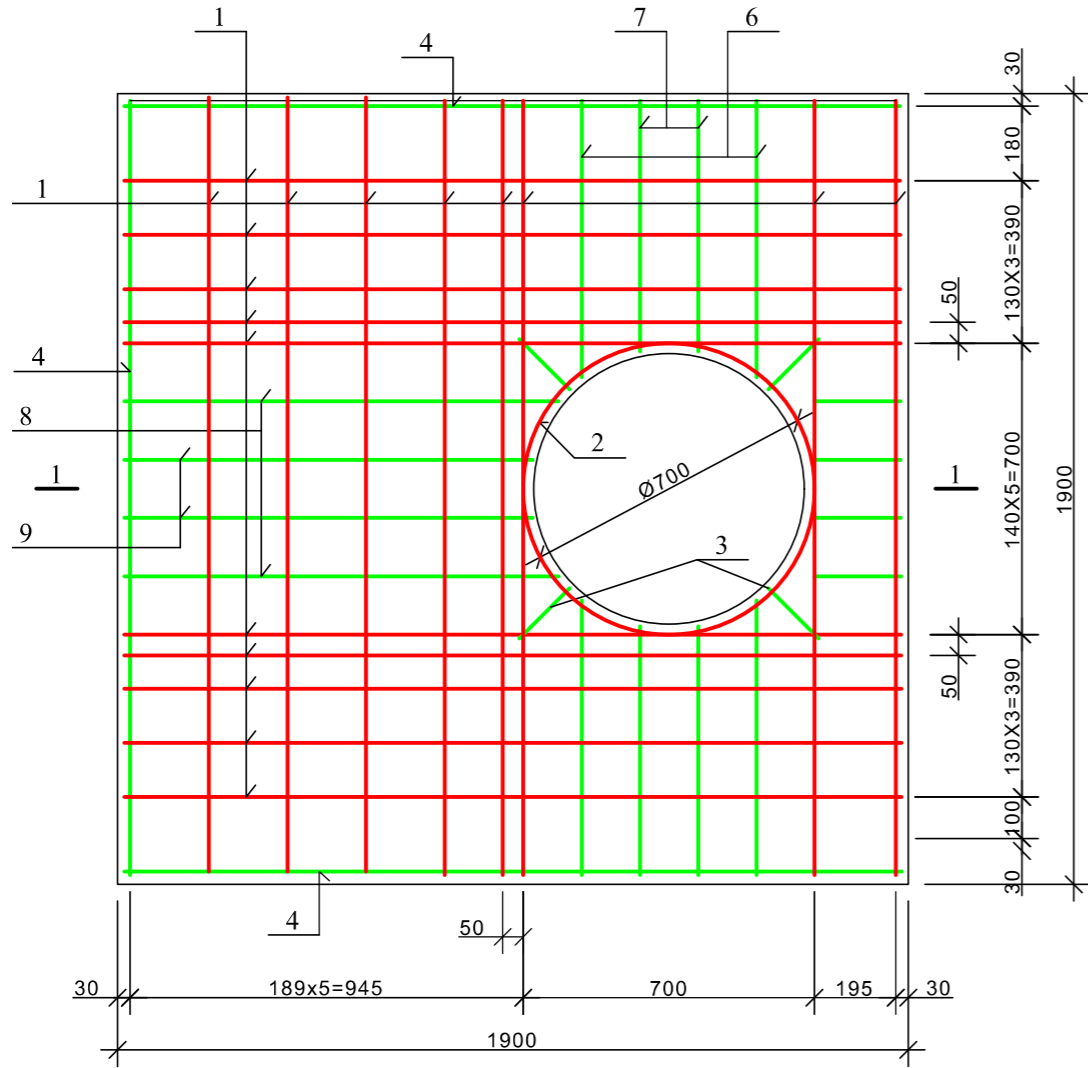
ჰოს ანაკრეპი რკინაბეტონის გადახურვის ფილა
(სამაღიბე ნახაზი)



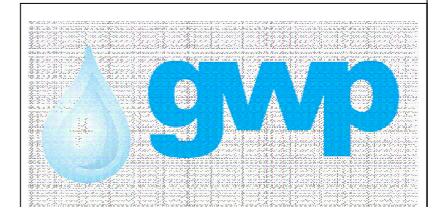
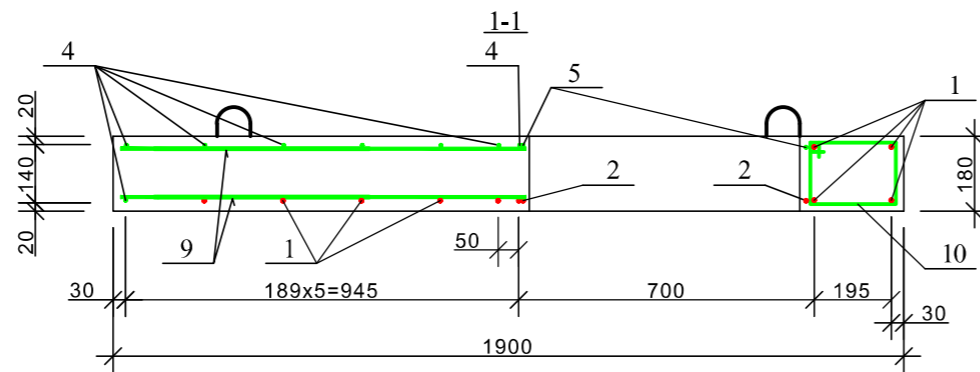
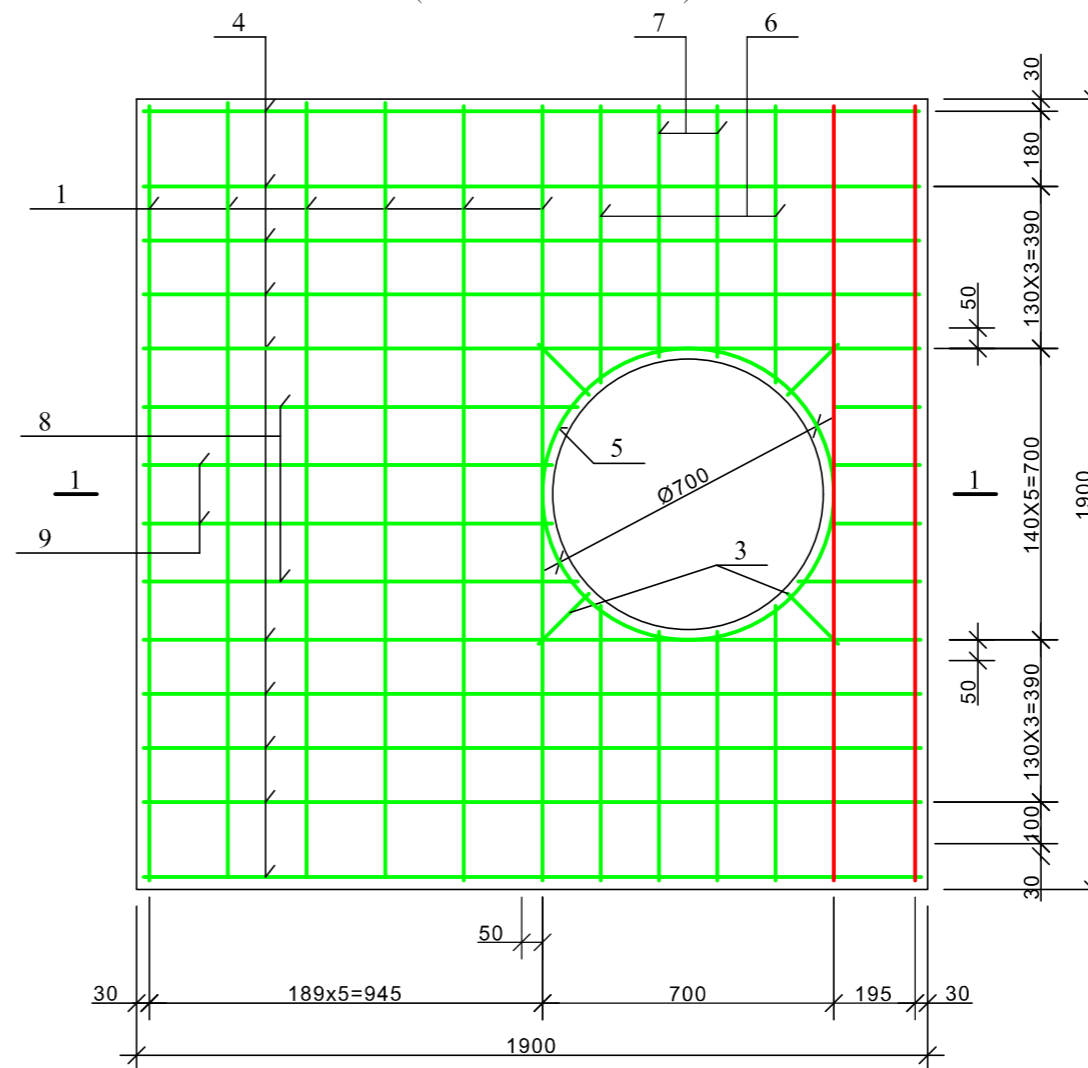
პოზ. 12



ჰოს ანაკრები რკინაბეტონის ბადახურვის ფილა
(ქვედა შრის არმირება)



ჰოს ანაკრები რკინაბეტონის ბადახურვის ფილა
(ზედა შრის არმირება)



დამკვეთი (N): IC21-0558080
IN21-0505533

ადმინისტრაციული დეპარტამენტი

შემსრულებელი:

ტექნიკური ექსპერტიზისა და
პროექტირების დეპარტამენტი

პროექტის დასახელება:

არსებულ წნევის გამაძლიერებელ
სატუმბო სადგურში-ვაზისუბანი
II, სარემონტო და საპროექტო
სამუშაოები
ს/კ(01.17.06.011.001)

პროექტი მოამზადა:

ლიკა ბითაძე

თარიღი: სექტემბერი, 2022

მასშტაბი	ფურცელი	ფორმატი
-		A3

დეტალების უწყობი

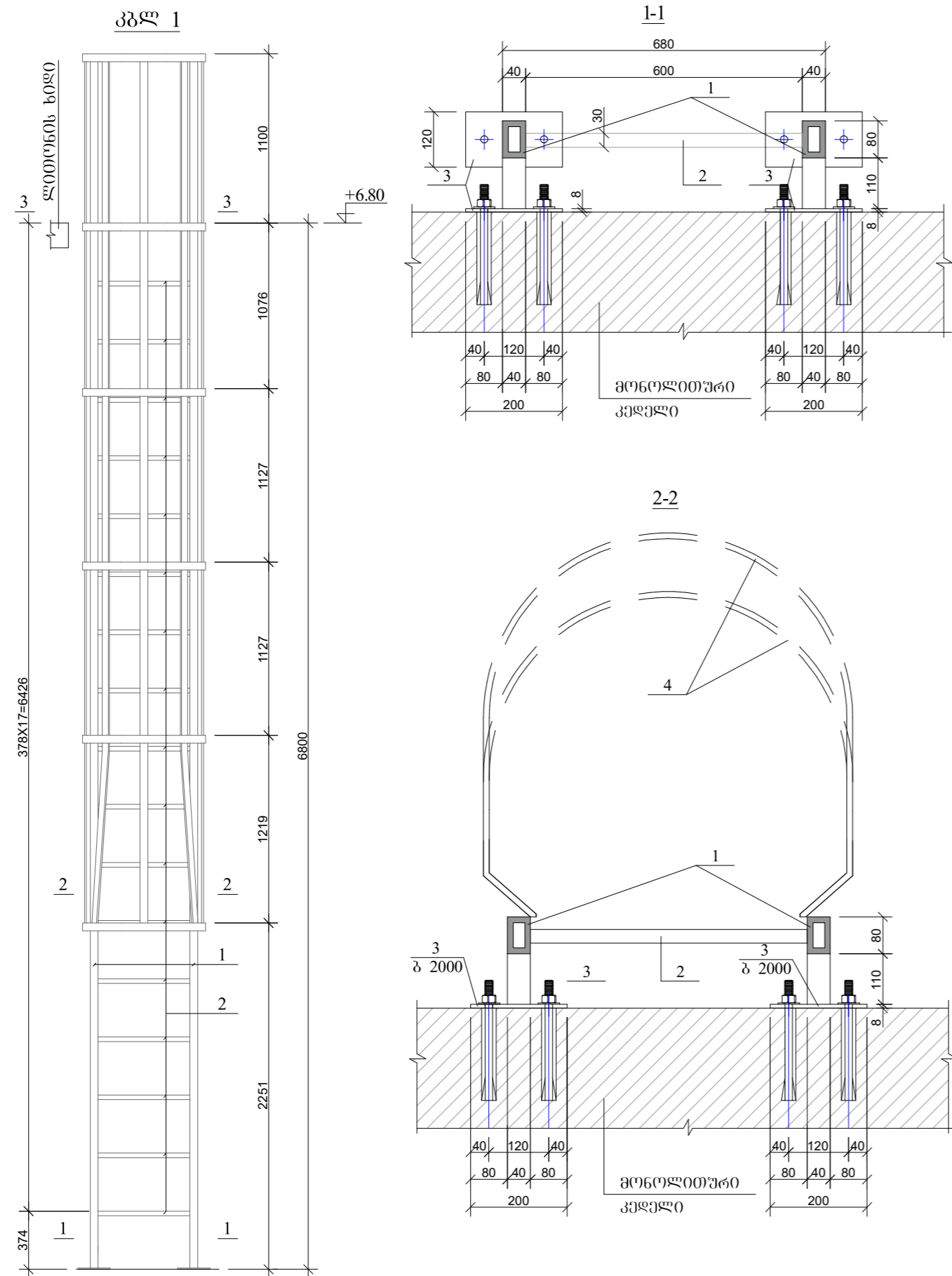
პოზ.	მ ს კ ი ზ ი
2	
5	
10	

სპეციფიკაცია

პოზ.	აღნიშვნა	დასახელება	რაოდ.	მასა ერთ. კვ	შენიშვნა
		<u>დეტალები</u>			
1		Φ 12 A500c L=1860	20	1.66	33.11კვ
2*		L=2300	1	1.43	1.43კვ
3		Φ 8 240c L=170	8	0.07	0.56კვ
4		L=1860	19	0.74	14.06კვ
5*		L=2300	1	0.92	0.92კვ
6		L=660	8	0.26	2.08კვ
7		L=600	8	0.24	1.92კვ
8		L=1050	4	0.42	1.68კვ
9		L=980	4	0.39	1.57კვ
10*		L=900	10	0.36	3.6კვ
11*		L=600	8	0.24	1.92კვ
12*		L=1005	4	0.4	1.60კვ
13		Φ 10 A500c L=100	8	0.06	0.5კვ
		<u>მასალები</u>			
		ბეტონი კლასით B22.5			0.65 მ ³

34.54 კვ
29.91 კვ

სახანძრო კიბე



ლითონის კიბის კბლ 1 სპეციფიკაცია

პოზ.	აღნიშვნა	დასახელება	რაოდ.	მასა ერთ. კვ.	შენიშვნა
		დეტალები			
1		მილკვარატი 80X40X3 L=7900	2	41.48	82.95კგ
2		მილკვარატი 30X30X2 L=600	19	1.02	19.38კგ
3		ფოლადის უზრცველი -8X200X120	10	1.76	17.6კგ
4		ფოლადის ზოლისანა -3X50 L=52400	—	—	61.70კგ
5		თაყვალადი დუბელი L=250 მმ M16	10		



დამკვეთი (N): IC21-0558080
IN21-0505533

ადმინისტრაციული დეპარტამენტი

შემსრულებელი:
ტექნიკური ექსპერტიზისა და
პროექტირების დეპარტამენტი

პროექტის დასახელება:
არსებულ წნევის გამაძლიერებელ
სატუმბო სადგურში-ვაზისუბანი
II, სარემონტო და საპროექტო
სამუშაოები
ს/კ(01.17.06.011.001)

პროექტი მოამზადა:
ლიკა ბითაძე
ლიკა ბითაძე

თარიღი: სექტემბერი, 2022

სახანძრო კიბე

მასშტაბი	ფურცელი	ფორმატი
-	ა-6	A3

სამშენებლო მოცულობები

N	სამუშაოს დასახელება	განზ. ბა	რაოდ-ბა
1	2	3	4
	ვაზისუბანი-2		
	სატუმბოს შენობა		
1	სატუმბოს შენობაში არსებული ლითონის მოაჯირის გამაგრება მილკვადრატით(40*60*2მმ).	გრძ.მ/კვ	64.4/150.05
2	სახანძრო კიბე:		
2.1	მილკვადრატით 80X40X3 L=7.9 გრძ.მ	ც/კვ	2/82.95
2.2	მილკვადრატით 30X30X2 L=0.6 გრძ.მ	ც/კვ	19/19.38
2.3	ფოლადის ფურცელი -8X200X120	ც/კვ	10/17.6
2.4	ფოლადის ზოლოვანა -3X50 L=52.4 გრძ.მ	კვ	61.70
2.5	თავშლადი დუბელი L=250 მმ M16	ც	12
	სამონტაჟო საპირფარეშო		
1	კედლის წყობა 20 სმ სისქის ბეტონის ბლოკით	მ3	5.78
2	კედლის წყობა 10 სმ სისქის ბეტონის ბლოკით	მ3	0.56
	ექსტერიერის კეთილმოწყობის სამუშაოები		
3	კედელზე თბოიზოლაციის ფენის მოწყობა 50მმ სისქის (XPS) ფილებით ყინვა გამძლე წებოცემენტის ხსნარზე და ქოლგის თავიანი L=140 მმ პლასმასის ღებელ-გამჭედებით დამაგრება	მ2	28.92
3.1	50მმ სისქის (XPS) ფილები		
3.1	ყინვა გამძლე წებოცემენტი		
3.1	ქოლგის თავიანი L=140 მმ პლასმასის ღებელ-გამჭედები	ც	200
4	კედლის ლესვა ყინვა გამძლე ქვიშავემენტის სამალიარო მინაბოქვოვანი ბაფზე		
4	ყინვა გამძლე წებოცემენტი	მ2	28.92
4	სამალიარო მინაბოქვოვანი ბაფ		
5	კედლის ღებვა ფასადის წყალ-ემულსიის საღებავით, ფერი RAL 7035		
	ინტერიერის კეთილმოწყობის სამუშაოები		
6	კედლების შიდა ზედაპირის ლესვა ქვიშა-ვემენტის ხსნარით	მ2	
7	კედლების შიდა ზედაპირზე კერამიკული ფილების გაკვრა(30*30 სმ) წებოცემენტის ხსნარზე	მ2	27.5
7.1	ყინვაგამძლე წებოცემენტი		
7.2	კერამიკული ფილები (30*30სმ)		
8	ჭერის ზედაპირის ლესვა ქვიშა-ვემენტის ხსნარით	მ2	7.26
9	ჭერის ზედაპირზე ნესტგამძლე თაბაშირ-მუყაოს ფილების მოწყობა		
10	იატაკზე ქვიშავემენტის ხსნარის მოჭიმვა (სიმაღლით 5 სმ)	მ2	7.26
11	იატაკზე კერამო-გრანიტის ფილის(45*45 სმ) მოწყობა ყინვაგამძლე ქვიშავემენტის ხსნარზე ყველა ოთახში	მ2	7.26
11.1	ყინვაგამძლე წებოცემენტი		
11.2	კერამო-გრანიტის ფილები (45*45სმ)		
	სახურავის კეთილმოწყობის სამუშაოები		
12	ქვიშავემენტის ხსნარის მოჭიმვა შენადული მავთულბაფზე ცვალებადი სისქით 4 სმ სმ	მ2	12.3
12.1	შენადული ფოლადის Ø 4 მმ მავთულბაფე 10*10 ბიჯით	მ2/კვ	12.3/25.59
13	სახურავსა და პარაპეტზე ჰიდროიზოლაციის ფენის მოწყობა 2 ფენა "ლინოკრომი"		
13.1	პირველი ფენის "ლინოკრომი"	მ2	12.3
13.2	მეორე ფენის "ლინოკრომი"		
14	სახურავზე საცრემლორი ფართუკის მოწყობა 0,5მმ სისქის დაფერილი ფოლადის ფურცელით L=6.6 მ	მ2	1.8
14.1	0,5მმ სისქის დაფერილი ფოლადის ფურცელი	მ2/კვ	1.8/7.01
15	მილკვადრატით 80*40*3 მმ	გრძმ/კვ	3/22.95
16	ფოლადის ზოლოვანა 50*3	გრძმ/კვ	2/2.35
17	ანკურული ჭანჭიკი ქანჩით 8*85	ც	14
18	თვითმხრახნი ფოლადისთვის Ø6 L=10მმ	ც	14

19	სახურავზე წყალგამყვანი ღარის მოწყობა 0,5მმ სისქის დაფერილი ფოლადის ფურცელით ფოლადის ანკურებზე	გრძმ	3
19.1	0,5მმ სისქის დაფერილი ფოლადის ფურცელის ღარი D=175 mm		
19.2	ფოლადის ანკერი 80მმ	ც	10
20	კედლებზე წყალგამყვანი მილების მოწყობა 0,5მმ სისქის დაფერილი ფოლადის ფურცელით ფოლადის ანკურებზე	გრძმ	5
20.1	0,5მმ სისქის დაფერილი ფოლადის ფურცელის მილი D=100 mm		
20.2	ფოლადის ანკერი 80მმ	ც	10
	მეტალო-პლასტმასის კარ-ფანჯრის მონტაჟი		
1	თეთრი ფერის მეტალო-პლასტმასის კარის მონტაჟი 800x2100მმ	ც/მ2	3/5.02
2	თეთრი ფერის მეტალო-პლასტმასის ფრამუგის მონტაჟი 900x500მმ	ც/მ2	2/0.9
3	ხელსაბანი 45*60, შემრევიტა და სიფონით	ც	1
4	თურქული უნიტაზი, ჩამრეცხი ავზით	ც	1
5	საშხაპე ქვეში, შემრევი ბადით და სიფონით	ც	1
6	წყლის მილი ცხელი წყლის-(დიამეტრით 20მმ)	მ	5
7	წყლის მილი ცივი წყლის-(დიამეტრით 25მმ)	მ	25
8	წყლის მილი ცივი წყლის-(დიამეტრით 20მმ)	მ	10
	ელექტრობა:		
1	ელ. კარადა გარე მონთაჟით 4 მოდულზე	ც	1
2	ელ. კარადა გარე მონთაჟით 2 მოდულზე	ც	1
3	ორუსიანი ავტომატური ამომღებელი 2*40ა.	ც	1
4	ერთპოლუსიანი ავტომატური ამომღებელი 1*32ა.(მაღალი ხარისხის)	ც	1
5	ერთპოლუსიანი ავტომატური ამომღებელი 1*16ა.(მაღალი ხარისხის)	ც	1
6	LED სანათი 30ვატი გარე დაყენების დასურული IP65 დაცვით(მაღალი ხარისხის)	ც	1
7	LED სანათი გარე მონტაჟის 15 ვატი IP44 დაცვით მრგვალი ქერმი ჩასამონთაჟებელი(მაღალი ხარისხის)	ც	4
8	ჩამრთველი 2 კლავიშიანი შიდა მონტაჟის	ც	1
9	ელ. გამათბობელი 2კვტ.	ც	1
10	ელ. წალგამაცხელებელი 50 ლიტრი	ც	1
11	სპილენძის მოქნილი ელ. სადენი ორმაგი იზოლაციით 3*4(ბრტყელი შავი)	გრძ.მ	100
12	სპილენძის მოქნილი ელ. სადენი ორმაგი იზოლაციით 3*2.5	გრძ.მ	20
13	სპილენძის მოქნილი ელ. სადენი ორმაგი იზოლაციით 3*1.5	გრძ.მ	20
14	გოფრირებული მილი დიამეტრით 25მმ(სერი ფერის)	გრძ.მ	100
15	ჩამრთველ-როზეტის კედელში ჩასამონტაჟებელი ბუდე 60*60მმ.	ც	4
16	შიდა მოტაჟის გამანაწილებელი კოლოფი დიამეტრით 100მმ.	ც	1
17	პლასტმასის ხაზუთი 4*250	ც	1
18	პერფერატორ SDS+ ის ბურღი 58მ. L=80მმ.	ც	1
19	პერფერატორ SDS+ ის ბურღი 68მ. L=80მმ.	ც	1
20	პაერის გამწოვი დიამეტრით 100მმ.	ც	2
21	ხელსაბანი "ტულპანი"	ც	1
22	ხელსაბანის შემრევი	ც	1
23	თურქული უნიტაზი	ც	1
24	წყლის შემრევი საშხაფესათის კედელზე დასამონტაჟებელი	ც	1
25	საიზოლაციო ლენტა	ც	1



დამკვეთი (N): IC21-0558080
IN21-0505533

ადმინისტრაციული დეპარტამენტი

შემსრულებელი:
ტექნიკური ექსპერტიზისა და პროექტირების დეპარტამენტი

პროექტის დასახელება:
არსებულ წნევის გამაძლიერებელ სატუმბო სადგურში-ვაზისუბანი II, სარემონტო და საპროექტო სამუშაოები ს/კ(01.17.06.011.001)

პროექტი მოამზადა:
ლიკა ბითაძე
ლიკა ბითაძე

თარიღი: სექტემბერი, 2022

მოცულობები

მასშტაბი	ფურცელი	ფორმატი
-	ა-7	A3